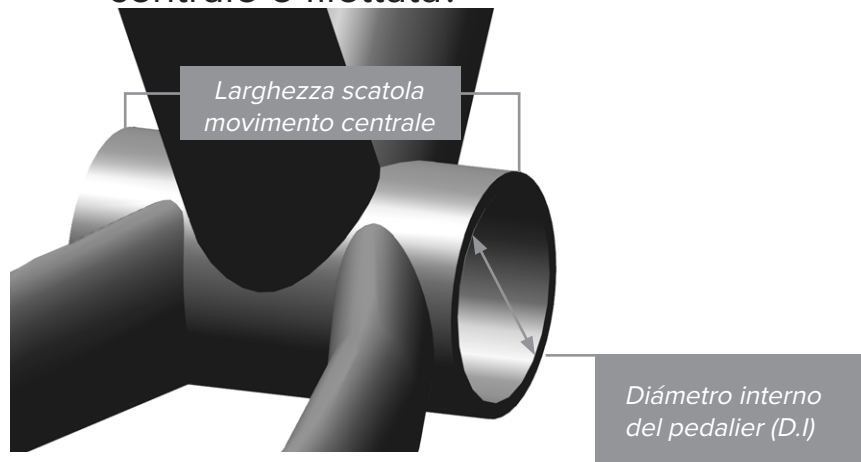


DUB™: come scegliere il movimento centrale mtb



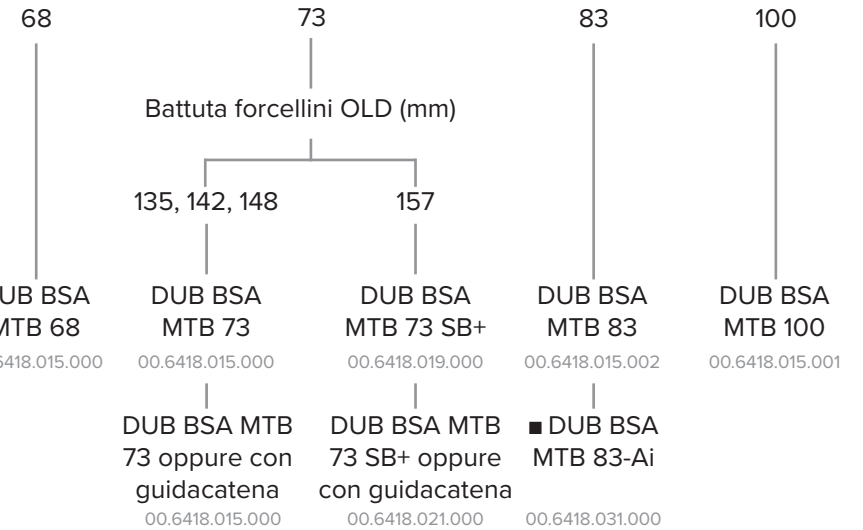
Segui lo schema per identificare quale movimento centrale funziona con il tuo telaio.

La scatola del movimento centrale è filettata?

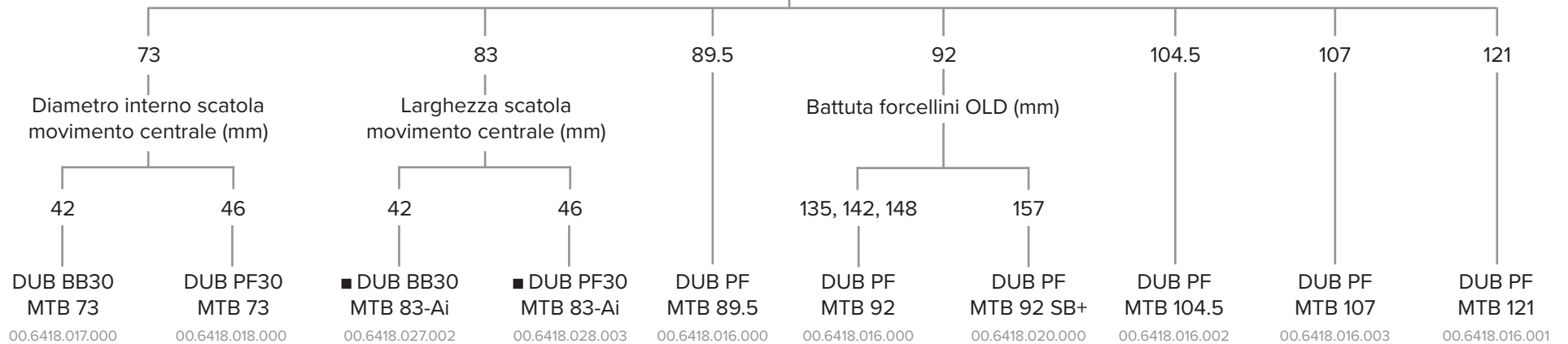


Sí
No

Larghezza scatola movimento centrale (mm)

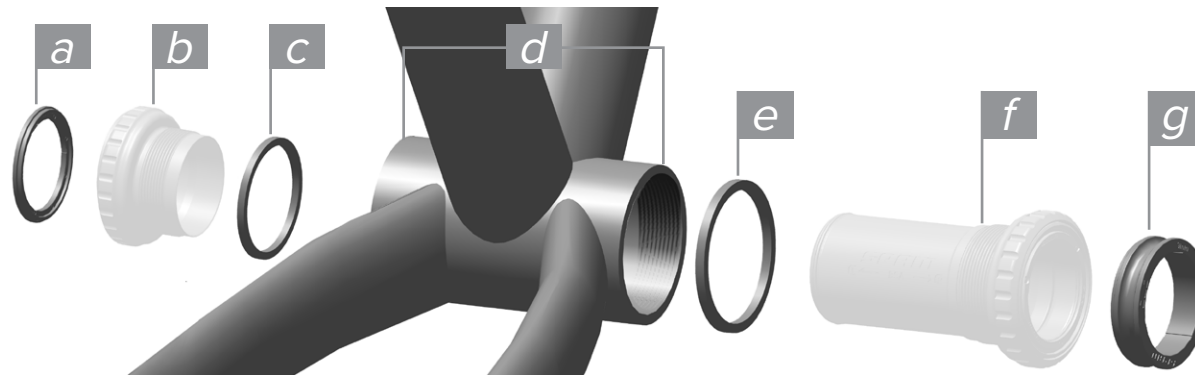


Larghezza scatola movimento centrale (mm)



■ Solo Cannondale®

Distanziali movimento centrale per guarniture DUB™



- a. Distanziale esterno sinistro
- b. Calotta lato sinistro
- c. Distanziale interno sinistro, lato non di guida
- d. Larghezza scatola movimento centrale
- e. Distanziale interno destro, lato di guida
- f. Calotta lato destro e tubo centrale
- g. Distanziale esterno destro

	Larghezza scatola movimento centrale (mm)	Distanziale esterno sinistro (mm)	Distanziale interno sinistro (mm)	Entretoise intérieure droite (mm)	Distanziale esterno destro (mm)	
DUB BSA	68	-	2.5	2.5	4.5	
	73	73	-	-	-	4.5
		Con guidacatena	-	-	2.5 oppure con guidacatena	2
		Super Boost+	4.5	-	-	9
	83	Super Boost+ Con guidacatena	4.5	-	2.5 oppure con guidacatena	6.5
		DH	-	2.5	2.5	4.5
	Ai	-	-	-	5.5	
	100	2	2.5	2.5	6	
DUB PressFit	89.5	-	-	-	4.5	
	92	92	-	-	-	2
		Super Boost+	4.5	-	-	6.5
	104.5	-	-	-	4.5	
	107	-	-	-	2	
	121	2	-	-	6	
DUB PressFit 30	73	-	-	-	4.5	
	83-Ai	-	-	-	5.5	
DUB BB30	73	-	-	-	4.5	
	83-Ai	-	-	-	5.5	