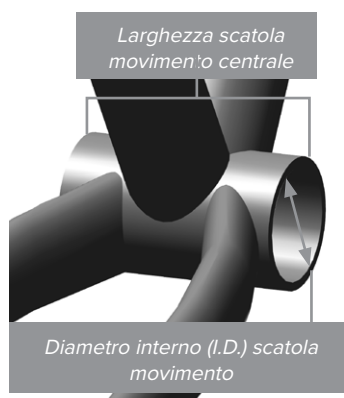


Segui lo schema per identificare quale movimento centrale funziona con il tuo telaio.



La scatola del movimento centrale è filettata?

No

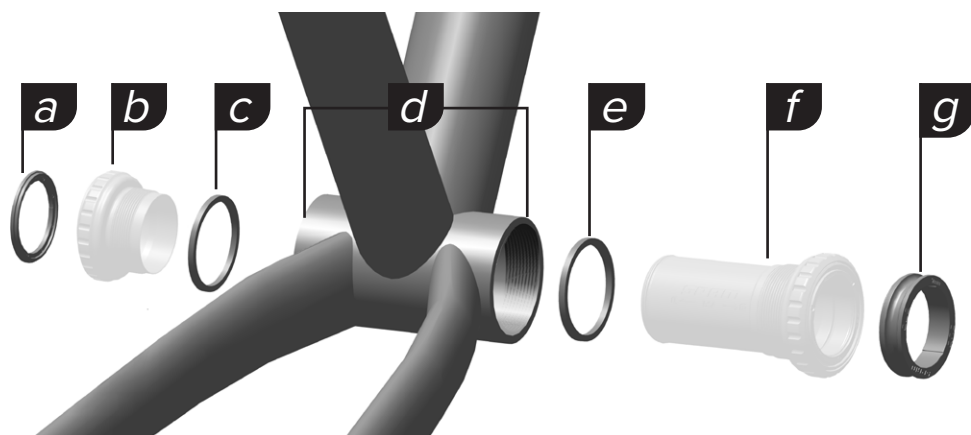
Sì

Larghezza scatola movimento centrale (mm)	Diametro interno scatola movimento (mm)	Guarnitura	Denominazione Movimento Centrale	Codice
68	42	Road	DUB BB30 68 Road	00.6418.017.000
		Road-Wide	DUB BB30 68 Road-Wide	00.6418.017.003
	46	Road	DUB PF30 68 Road	00.6418.018.000
		Road-Wide	DUB PF30 68 Road-Wide	00.6418.018.001
73	42	Road	■ DUB BB30 73-A Road	00.6418.027.000
		Road-Wide	■ DUB BB30 73 Road-Wide	00.6418.017.000
			■ DUB BB30 73-A Road-Wide	00.6418.017.002
	46	Road	■ DUB PF30 73-A Road	00.6418.028.001
		Road-Wide	■ DUB PF30 73 Road-Wide	00.6418.018.000
			■ DUB PF30 73-A Road-Wide	00.6418.018.004
79	46	Road	● DUB PF30 79-A Road	00.6418.028.000
		Road-Wide	● DUB PF30 79-A Road-Wide	00.6418.018.003
83	42	Road-Ai	■ DUB BB30 83-A Road Ai	00.6418.027.001
	46	Road-Ai	■ DUB PF30 83-A Road Ai	00.6418.028.002
86.5	41	Road	DUB PF 86.5 Road	00.6418.025.000
		Road-Wide	DUB PF 86.5 Road-Wide	00.6418.016.004
	46	Road	DUB BB386 86.5 Road	00.6418.026.000
		Road-Wide	DUB BB386 86.5 Road-Wide	00.6418.018.005
90.5	37		* ► Guarnitura GXP® con BB90	
68	Filetto Inglese	Road	DUB BSA 68 Road	00.6418.015.000
		Road-Wide	DUB BSA 68 Road-Wide	00.6418.015.004
70	Filetto Italiano	*Guarnitura GXP con movimento centrale GXP filetto passo italiano		
73	Filetto Inglese	Road-Wide	DUB BSA 73 Road-Wide	00.6418.015.000
85.5	Filetto Inglese	Road	► DUB T47 85.5 Road	00.6418.033.000
		Road-Wide	► DUB T47 85.5 Road-Wide	00.6418.033.001

* Non esiste un'opzione DUB per questa scatola movimento. Utilizzare l'opzione indicata.

- Solo Cannondale®
- Solo Cervelo®; BBRight™
- Solo Trek®. Contattare Trek per il movimento centrale.

Distanziali movimento centrale per guarniture DUB™



- a. Distanziale esterno sinistro
- b. Coppetta lato sinistro
- c. Distanziale interno lato sinistro
- d. Larghezza scatola movimento centrale
- e. Distanziale interno destro, lato di guida
- f. Coppetta lato destro e tubo centrale
- g. Distanziale esterno destro

Interfaccia scatola movimento e larghezza (mm)		Guarnitura	Distanziale esterno sinistro (mm)	Distanziale interno sinistro (mm)	Distanziale interno destro (mm)	Distanziale esterno destro (mm)
BSA	68	Road	-	-	-	3
		Road - Wide	2.5	-	-	5.5
	73	Road - Wide	-	-	-	3
PressFit	86.5	Road	-	-	-	3
		Road - Wide	2.5	-	-	5.5
PressFit 30	68	Road	-	-	-	3
		Road - Wide	2.5	-	-	5.5
	73	Road - Wide	-	-	-	3
	73 - A	Road	-	-	-	3
		Road - Wide	2.5	-	-	5.5
	79 - A	Road	-	-	-	3
		Road - Wide	2.5	-	-	5.5
	83 - A	Road - Ai	6	-	-	9
BB386	86.5	Road	-	-	-	2
		Road - Wide	2.5	-	-	4.5
BB30	68	Road	-	-	-	3
		Road - Wide	2.5	-	-	5.5
	73	Road - Wide	-	-	-	3
	73 - A	Road	-	-	-	3
		Road - Wide	2.5	-	-	5.5
	83 - A	Road - Ai	-	-	-	4.5
T47	85.5	Road	-	-	-	3
		Road - Wide	2.5	-	-	5.5