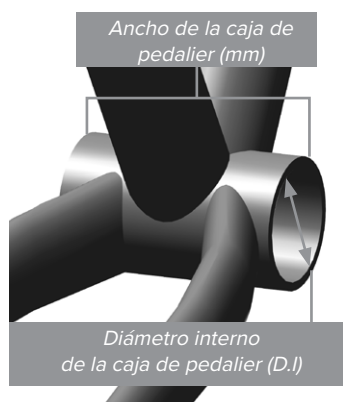


DUB™: elección del pedalier



Sigue las instrucciones del gráfico para saber qué pedalier encaja en tu cuadro.



¿La caja de pedalier es estriada?

No

Sí

Ancho de la caja de pedalier (mm)	Diámetro interno de la caja de pedalier	Conjunto de bielas	Pedalier	Nº de pieza
68	42	Carretera	DUB BB30 68 Road	00.6418.017.000
		Carretera-ancha	DUB BB30 68 Road-Wide	00.6418.017.003
	46	Carretera	DUB PF30 68 Road	00.6418.018.000
		Carretera-ancha	DUB PF30 68 Road-Wide	00.6418.018.001
73	42	Carretera	■ DUB BB30 73-A Road	00.6418.027.000
		Carretera-ancha	■ DUB BB30 73 Road-Wide	00.6418.017.000
			■ DUB BB30 73-A Road-Wide	00.6418.017.002
	46	Carretera	■ DUB PF30 73-A Road	00.6418.028.001
		Carretera-ancha	■ DUB PF30 73 Road-Wide	00.6418.018.000
			■ DUB PF30 73-A Road-Wide	00.6418.018.004
79	46	Carretera	● DUB PF30 79-A Road	00.6418.028.000
		Carretera-ancha	● DUB PF30 79-A Road-Wide	00.6418.018.003
83	42	Carretera-Ai	■ DUB BB30 83-A Road Ai	00.6418.027.001
	46	Carretera-Ai	■ DUB PF30 83-A Road Ai	00.6418.028.002
86.5	41	Carretera	DUB PF 86.5 Road	00.6418.025.000
		Carretera-ancha	DUB PF 86.5 Road-Wide	00.6418.016.004
	46	Carretera	DUB BB386 86.5 Road	00.6418.026.000
		Carretera-ancha	DUB BB386 86.5 Road-Wide	00.6418.018.005
90.5	37		* ► Bielas GXP® con BB90	

68	Rosca inglesa	Carretera	DUB BSA 68 Road	00.6418.015.000
		Carretera-ancha	DUB BSA 68 Road-Wide	00.6418.015.004
70	Rosca italiana	*Bielas GPX® con pedalier italiano estriado GXP		
73	Rosca inglesa	Carretera-ancha	DUB BSA 73 Road-Wide	00.6418.015.000
85.5	Rosca inglesa	Carretera	► DUB T47 85.5 Road	00.6418.033.000
		Carretera-ancha	► DUB T47 85.5 Road-Wide	00.6418.033.001

* No existe versión DUB para este pedalier.

Por favor, utiliza la versión mostrada

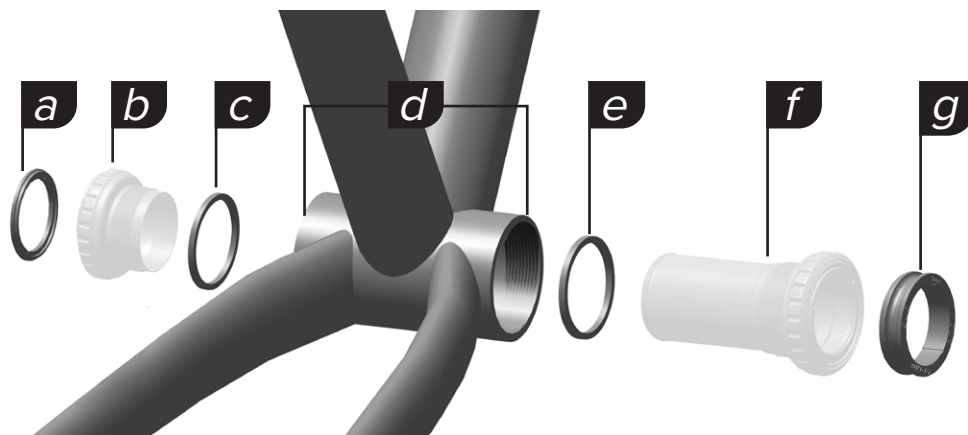
■ Solo Cannondale®

● Uniquement Cervelo®; BBRight™

► Uniquement Trek®. Veuillez contacter

Trek pour le boîtier de pédalier.

Espaciadores de plato y pedalier DUB™



- a. Espaciador externo izquierdo del lado no motriz
- b. Cazoleta del lado izquierdo
- c. Espaciador interno izquierdo del lado no motriz
- d. Ancho de la caja del cuadro
- e. Espaciador interno derecho del lado motriz
- f. Cazoleta del lado derecho y tubo central
- g. Espaciador externo derecho del lado motriz

Interfaz y ancho (mm) de la caja del cuadro		Conjunto de bielas	Espaciador externo izquierdo (mm)	Espaciador interno izquierdo (mm)	Espaciador interno derecho (mm)	Espaciador externo derecho (mm)
BSA	68	Carretera	-	-	-	3
		Carretera-ancha	2.5	-	-	5.5
	73	Carretera-ancha	-	-	-	3
PressFit	86.5	Carretera	-	-	-	3
		Carretera-ancha	2.5	-	-	5.5
PressFit 30	68	Carretera	-	-	-	3
		Carretera-ancha	2.5	-	-	5.5
	73	Carretera-ancha	-	-	-	3
	73 - A	Carretera	-	-	-	3
		Carretera-ancha	2.5	-	-	5.5
	79 - A	Carretera	-	-	-	3
		Carretera-ancha	2.5	-	-	5.5
83 - A	Carretera- Ai	6	-	-	9	
BB386	86.5	Carretera	-	-	-	2
		Carretera-ancha	2.5	-	-	4.5
BB30	68	Carretera	-	-	-	3
		Carretera-ancha	2.5	-	-	5.5
	73	Carretera-ancha	-	-	-	3
	73 - A	Carretera	-	-	-	3
		Carretera-ancha	2.5	-	-	5.5
83 - A	Carretera - Ai	-	-	-	4.5	
T47	85.5	Carretera	-	-	-	3
		Carretera-ancha	2.5	-	-	5.5