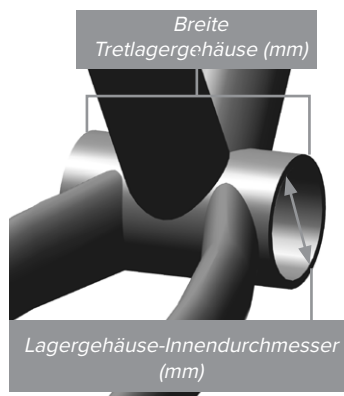


# DUB™: Rennrad-Tretlager auswählen



Die Tabelle zeigt, welches Tretlager zu Ihrem Rahmen passt.



Ist das Lagergehäuse mit Gewinde versehen?

Nein

Ja

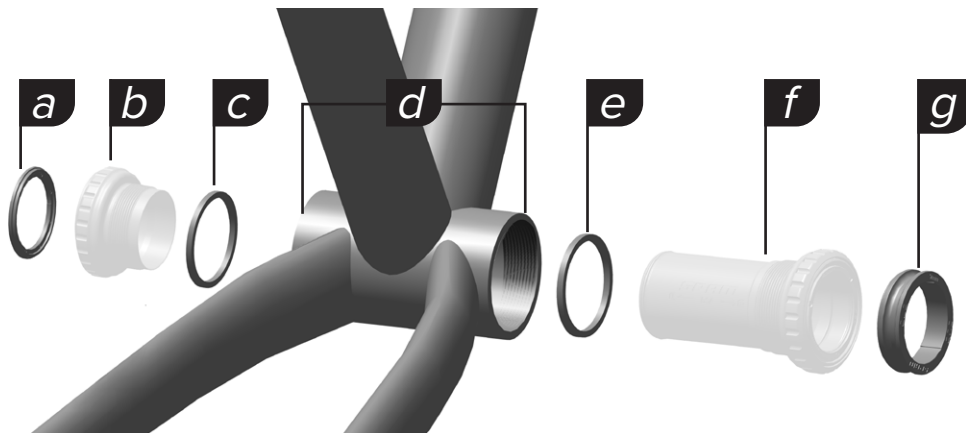
Breite Tretlagergehäuse (mm)	Lagergehäuse-Innendurchmesser (mm)	Kurbelgarnitur	Innenlager Bezeichnung	Teilenummer
68	42	Road	DUB BB30 68 Road	00.6418.017.000
		Road-Wide	DUB BB30 68 Road-Wide	00.6418.017.003
	46	Road	DUB PF30 68 Road	00.6418.018.000
		Road-Wide	DUB PF30 68 Road-Wide	00.6418.018.001
73	42	Road	■ DUB BB30 73-A Road	00.6418.027.000
		Road-Wide	■ DUB BB30 73 Road-Wide	00.6418.017.000
			■ DUB BB30 73-A Road-Wide	00.6418.017.002
	46	Road	■ DUB PF30 73-A Road	00.6418.028.001
		Road-Wide	■ DUB PF30 73 Road-Wide	00.6418.018.000
			■ DUB PF30 73-A Road-Wide	00.6418.018.004
79	46	Road	● DUB PF30 79-A Road	00.6418.028.000
		Road-Wide	● DUB PF30 79-A Road-Wide	00.6418.018.003
83	42	Road-Ai	■ DUB BB30 83-A Road Ai	00.6418.027.001
	46	Road-Ai	■ DUB PF30 83-A Road Ai	00.6418.028.002
86.5	41	Road	DUB PF 86.5 Road	00.6418.025.000
		Road-Wide	DUB PF 86.5 Road-Wide	00.6418.016.004
	46	Road	DUB BB386 86.5 Road	00.6418.026.000
		Road-Wide	DUB BB386 86.5 Road-Wide	00.6418.018.005
90.5	37		* ► GXP® Kurbel mit BB90	

68	Englisches Gewinde/ BSA	Road	DUB BSA 68 Road	00.6418.015.000
		Road-Wide	DUB BSA 68 Road-Wide	00.6418.015.004
70	Italienisches Gewinde	*GXP® Kurbel mit GXP Innenlager mit italienischem Gewinde		
73	Englisches Gewinde	Road-Wide	DUB BSA 73 Road-Wide	00.6418.015.000
85.5	Englisches Gewinde/ BSA	Road	► DUB T47 85.5 Road	00.6418.033.000
		Road-Wide	► DUB T47 85.5 Road-Wide	00.6418.033.001

\* Für dieses Tretlager ist keine DUB-Option verfügbar. Bitte nutzen Sie die abgebildete Option.

- nur Cannondale®
- nur Cervelo®: BBRight™
- nur Trek®: Kontaktieren Sie Trek für Tretlager

# Innenlager-Distanzstücke für DUB™-Kurbelgarnitur



- a. Distanzstück, Nicht-Antriebsseite, außen links
- b. Linke Lagerschale
- c. Distanzstück, Nicht-Antriebsseite, innen links
- d. Breite Tretlagergehäuse
- e. Distanzstück, Antriebsseite, innen rechts
- f. Rechte Lagerschale und Innenlagerhülse
- g. Distanzstück, Antriebsseite, außen rechts

Ausführung und Breite Tretlagergehäuse (mm)		Kurbelgarnitur	Distanzstück, außen links (mm)	Distanzstück, innen links (mm)	Distanzstück, innen rechts (mm)	Distanzstück, außen rechts (mm)
BSA	68	Road	-	-	-	3
		Road - Wide	2.5	-	-	5.5
	73	Road - Wide	-	-	-	3
PressFit	86.5	Road	-	-	-	3
		Road - Wide	2.5	-	-	5.5
PressFit 30	68	Road	-	-	-	3
		Road - Wide	2.5	-	-	5.5
	73	Road - Wide	-	-	-	3
		Road	-	-	-	3
	73 - A	Road - Wide	2.5	-	-	5.5
		Road	-	-	-	3
	79 - A	Road - Wide	2.5	-	-	5.5
		Road	-	-	-	3
83 - A	Road - Ai	6	-	-	9	
BB386	86.5	Road	-	-	-	2
		Road - Wide	2.5	-	-	4.5
BB30	68	Road	-	-	-	3
		Road - Wide	2.5	-	-	5.5
	73	Road - Wide	-	-	-	3
		Road	-	-	-	3
	73 - A	Road - Wide	2.5	-	-	5.5
		Road	-	-	-	3
83 - A	Road - Ai	-	-	-	4.5	
T47	85.5	Road	-	-	-	3
		Road - Wide	2.5	-	-	5.5