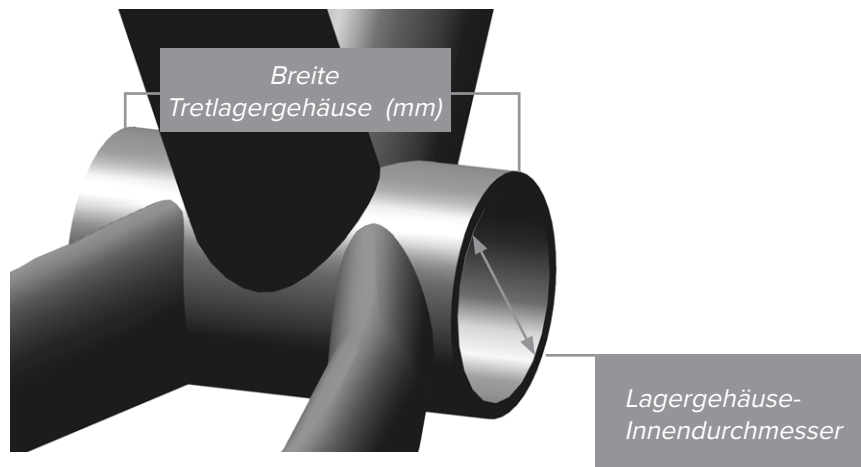


DUB™: Rennrad-Tretlager auswählen

Die Tabelle zeigt, welches Tretlager zu Ihrem Rahmen passt.



Ist die Lagergehäuse mit Gewinde versehen?



Ja
Nein

Breite Tretlagergehäuse (mm)

68

70

85.5

DUB BSA
Road 68
00.6418.015.000

*GXP® Kurbel mit GXP
Innenlager mit
italienischem Gewinde

DUB T47
85.5
00.6418.033.000

Breite Tretlagergehäuse (mm)

68

73

79

83

86.5

90.5

Lagergehäuse-
Innendurchmesser (mm)

Lagergehäuse-
Innendurchmesser (mm)

Lagergehäuse-
Innendurchmesser (mm)

Lagergehäuse-
Innendurchmesser (mm)

42

46

42

46

42

46

41

46

DUB BB30
Road 68
00.6418.017.000

DUB PF30
Road 68
00.6418.018.000

■ DUB BB30
Road 73-A
00.6418.027.000

■ DUB PF30
Road 73-A
00.6418.028.001

● DUB PF30
Road 79-A
00.6418.028.000

■ DUB BB30
Road 83-A
00.6418.027.001

■ DUB PF30
Road 83-A
00.6418.028.002

DUB PF
Road 86.5
00.6418.025.000

DUB BB386
Road
00.6418.026.000

► GXP
Kurbel mit
BB90

* Für dieses Tretlager ist keine DUB-Option verfügbar. Bitte nutzen Sie die abgebildete Option.

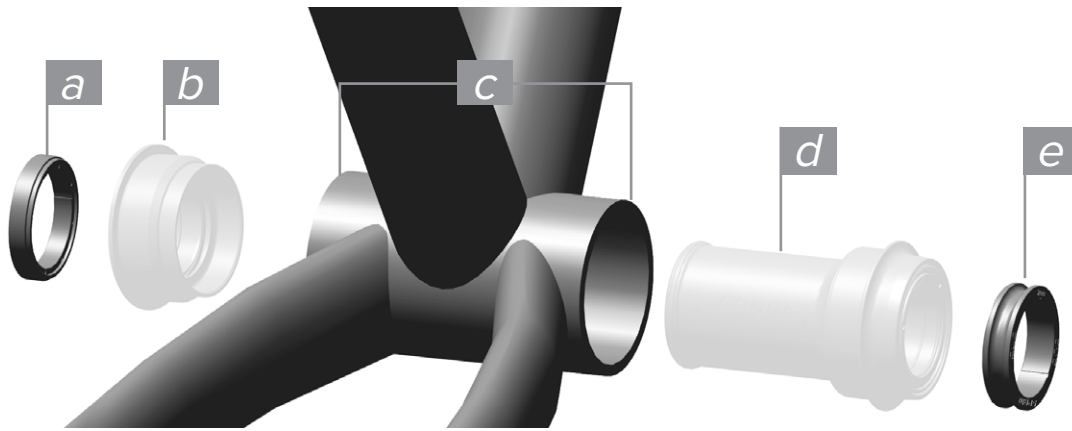
■ nur Cannondale

● nur Cervélo: BBRight

► nur Trek: Kontaktieren Sie Trek für Tretlager



Innenlager-Distanzstücke für DUB™-Kurbelgarnitur



- a. Distanzstück, Nicht-Antriebsseite, außen links
- b. Linke Lagerschale
- c. Breite Tretlagergehäuse
- d. Rechte Lagerschale und Innenlagerhülse
- e. Distanzstück, Antriebsseite, außen rechts

	Breite Tretlagergehäuse (mm)	Distanzstück außen links (mm)	Distanzstück außen rechts (mm)
DUB BB30	68	-	3
	73-A	-	3
	83-A	-	4.5
DUB PressFit 30	68	-	3
	73-A	-	3
	79-A	-	3
	83-A	6	9
DUB PressFit	86.5	-	3
DUB BB386	86.5	-	2
DUB BSA	68	-	3
DUB T47	85.5	-	3