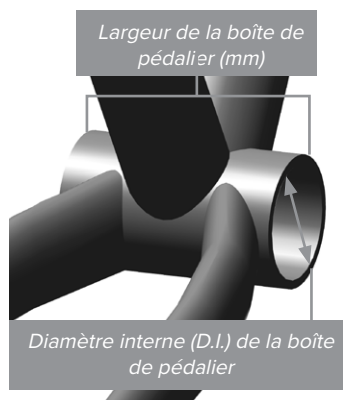


DUB™: Choisir le bon boîtier de pédalier route



Suivez le guide ci-dessous pour déterminer quel boîtier de pédalier est adapté à votre cadre.



Est-ce que la boîte de pédalier est filetée ?

Non

Oui

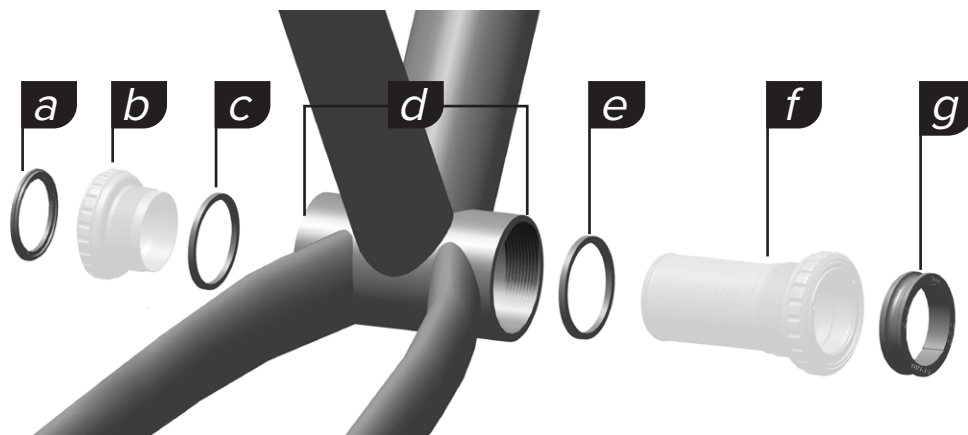
Largeur de la boîte de pédalier (mm) (mm)	D.I. de la boîte de pédalier (mm)	Pédalier	Nom du boîtier de pédalier	Numéro d'article
68	42	Route	DUB BB30 68 Road	00.6418.017.000
		Route-Wide	DUB BB30 68 Road-Wide	00.6418.017.003
	46	Route	DUB PF30 68 Road	00.6418.018.000
		Route-Wide	DUB PF30 68 Road-Wide	00.6418.018.001
73	42	Route	■ DUB BB30 73-A Road	00.6418.027.000
		Route-Wide	■ DUB BB30 73 Road-Wide	00.6418.017.000
			■ DUB BB30 73-A Road-Wide	00.6418.017.002
	46	Route	■ DUB PF30 73-A Road	00.6418.028.001
		Route-Wide	■ DUB PF30 73 Road-Wide	00.6418.018.000
			■ DUB PF30 73-A Road-Wide	00.6418.018.004
79	46	Route	● DUB PF30 79-A Road	00.6418.028.000
		Route-Wide	● DUB PF30 79-A Road-Wide	00.6418.018.003
83	42	Route-Ai	■ DUB BB30 83-A Road Ai	00.6418.027.001
	46	Route-Ai	■ DUB PF30 83-A Road Ai	00.6418.028.002
86.5	41	Route	DUB PF 86.5 Road	00.6418.025.000
		Route-Wide	DUB PF 86.5 Road-Wide	00.6418.016.004
	46	Route	DUB BB386 86.5 Road	00.6418.026.000
		Route-Wide	DUB BB386 86.5 Road-Wide	00.6418.018.005
90.5	37		* ► Pédalier GXP® avec BB90	

68	Filetage anglais	Route	DUB BSA 68 Road	00.6418.015.000
		Route-Wide	DUB BSA 68 Road-Wide	00.6418.015.004
70	Filetage italien	*GXP crank with GXP Italian Threaded BB		
73	Filetage anglais	Route-Wide	DUB BSA 73 Road-Wide	00.6418.015.000
85.5	Filetage anglais	Route	► DUB T47 85.5 Road	00.6418.033.000
		Route-Wide	► DUB T47 85.5 Road-Wide	00.6418.033.001

* Pas d'option DUB disponible pour ce boîtier de pédalier. Veuillez utiliser l'option montrée.

- Uniquement pour Cannondale®
- Uniquement Cervélo®, BBRight™
- Uniquement Trek®, Veuillez contacter Trek pour le boîtier de pédalier.

Entretoises pour jeu de pédalier DUB™



- a. Entretoise extérieure gauche, côté opposé à la chaîne
- b. Cuvette de gauche
- c. Entretoise intérieure gauche, côté opposé à la chaîne
- d. Largeur du boîtier de cadre
- e. Entretoise intérieure droite, côté de la chaîne
- f. Cuvette de droite et tube central
- g. Entretoise extérieure droite, côté de la chaîne

Interface du boîtier de cadre et largeur (mm)		Pédalier	Entretoise extérieure gauche (mm)	Entretoise intérieure gauche (mm)	Entretoise intérieure droite (mm)	Entretoise extérieure droite (mm)
BSA	68	Route	-	-	-	3
		Route - Wide	2.5	-	-	5.5
	73	Route - Wide	-	-	-	3
PressFit	86.5	Route	-	-	-	3
		Route - Wide	2.5	-	-	5.5
PressFit 30	68	Route	-	-	-	3
		Route - Wide	2.5	-	-	5.5
	73	Route - Wide	-	-	-	3
	73 - A	Route	-	-	-	3
		Route - Wide	2.5	-	-	5.5
	79 - A	Road	-	-	-	3
		Road - Wide	2.5	-	-	5.5
83 - A	Road - Ai	6	-	-	9	
BB386	86.5	Road	-	-	-	2
		Route - Wide	2.5	-	-	4.5
BB30	68	Route	-	-	-	3
		Route - Wide	2.5	-	-	5.5
	73	Route - Wide	-	-	-	3
	73 - A	Route	-	-	-	3
		Route - Wide	2.5	-	-	5.5
83 - A	Route - Ai	-	-	-	4.5	
T47	85.5	Route	-	-	-	3
		Route - Wide	2.5	-	-	5.5