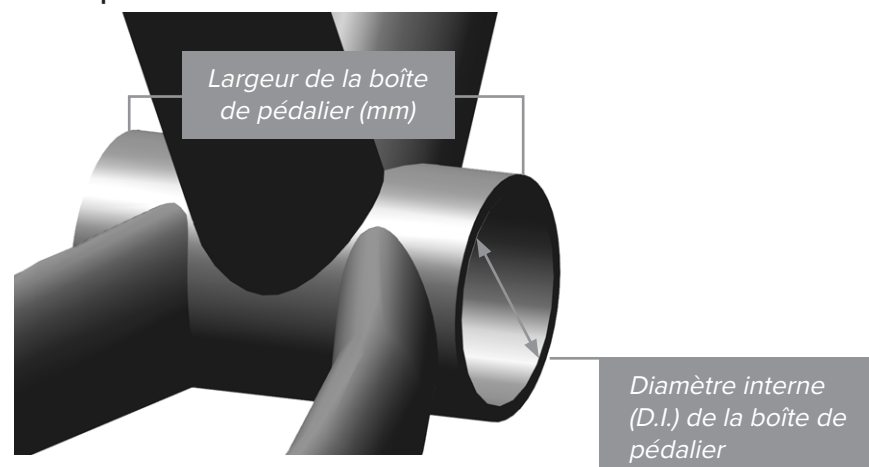


DUB™: Choisir le bon boîtier de pédalier route



Suivez le guide ci-dessous pour déterminer quel boîtier de pédalier est adapté à votre cadre.

Est-ce que la boîte de pédalier est filetée ?



Oui
Non

Largeur de la boîte de pédalier (mm)

68

70

85.5

DUB BSA
Road 68
00.6418.015.000

*Pédalier GXP® avec
boîtier de pédalier
GXP filetage Italien

DUB T47
85.5
00.6418.033.000

Largeur de la boîte de pédalier (mm)

68

73

79

83

86.5

90.5

D.I. de la boîte de
pédalier (mm)

D.I. de la boîte de
pédalier (mm)

D.I. de la boîte de
pédalier (mm)

D.I. de la boîte de
pédalier (mm)

42

46

42

46

42

46

41

46

DUB BB30
Road 68
00.6418.017.000

DUB PF30
Road 68
00.6418.018.000

■ DUB BB30
Road 73-A
00.6418.027.000

■ DUB PF30
Road 73-A
00.6418.028.001

● DUB PF30
Road 79-A
00.6418.028.000

■ DUB BB30
Road 83-A
00.6418.027.001

■ DUB PF30
Road 83-A
00.6418.028.002

DUB PF
Road 86.5
00.6418.025.000

DUB BB386
Road
00.6418.026.000

► Pédalier
GXP avec
BB90

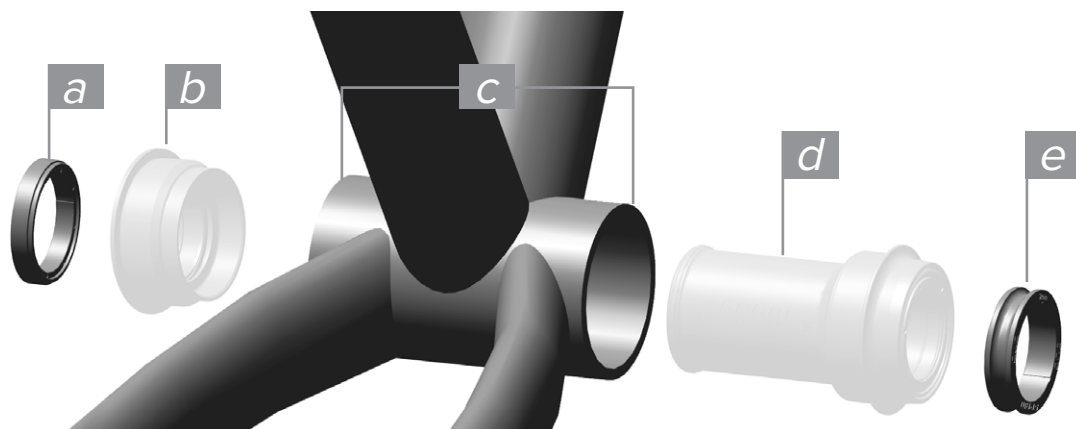
* Pas d'option DUB disponible pour ce boîtier de pédalier. Veuillez utiliser l'option montrée.

■ Uniquement pour Cannondale

● Uniquement Cervélo, BBRight

► Uniquement Trek. Veuillez contacter Trek pour le boîtier de pédalier.

Entretoises pour jeu de pédalier DUB™



- a. Entretoise extérieure gauche, côté opposé à la chaîne
- b. Cuvette de gauche
- c. Largeur de la boîte de pédalier
- d. Cuvette de droite et tube central
- e. Entretoise extérieure droite, côté de la chaîne

	Largeur de la boîte de pédalier (mm)	Entretoise extérieure de gauche (mm)	Entretoise extérieure de droite (mm)
DUB BB30	68	-	3
	73-A	-	3
	83-A	-	4.5
DUB PressFit 30	68	-	3
	73-A	-	3
	79-A	-	3
	83-A	6	9
DUB PressFit	86.5	-	3
DUB BB386	86.5	-	2
DUB BSA	68	-	3
DUB T47	85.5	-	3